

Betreiber: Herr
Mustermann
Manfred
Strasse: Salzburger Strasse 14
PLZ / Ort: 5020 Salzburg
Land: Österreich

Anlagenkonfiguration:

Anlagentype:



1 x HP02/K Balance 14,5 kW (Keller)

Vollautomatischer Pellets-Kessel für den Keller mit kabellosem Raumregler und Außenfühler für witterungsgeführte Regelung, automatischem Selbstreinigungssystem, lautloser, energiesparender Zündung, integrierter Kaminzugabspernung, Kaminzugererkennung über Luftmengensensor, geräuschoptimierten Antrieben, großzügiger Aschenlade

Boilermanagement:



Boiler

Boilerregelung (mit Grundtemperatur und Legionellenschaltung)
Einschalttemperatur 45° C, Ausschalttemperatur 50° C,
Grundtemperatur 35° C, Legionellentemperatur 70° C,

Raumaustragung:

Austragungsschnecke

Die Saugschlauchlänge beträgt 10 Meter
Maximale Förderlänge 8,8 Meter + 1,2 Meter im Kessel

Regelungsvarianten:

Heizkreisregelung über Mischersystem

Berechnung der Vorlauftemperatur über Außenkurve
Vorlauftemperaturregelung über 3 Wegemischer
und Vorlauftemperaturmessung

Heizkreismanagement:

Heizkreis 1:

Fußbodenheizung

Außentemperaturgeführter Heizkreis
Außentemperaturkurve (-15° C = 45° C und +20° C = 20° C)
Sommerumschaltung ab 23° C
Winterumschaltung unter 18° C
Maximale Vorlauftemperatur 50°
1° C Raumtemperatur = 2° C Vorlauftemperatur

Bedienung über einen Funkraumregler

(AUS / Komforttemperatur / Zeitprogramm 1
Zeitprogramm 2 / Spartemperatur)

Heizkreis 2:

Radiatoren 55° / 45° C

Außentemperaturgeführter Heizkreis
Außentemperaturkurve (-15° C = 55° C und +20° C = 30° C)
Sommerumschaltung ab 23° C
Winterumschaltung unter 18° C
Maximale Vorlauftemperatur 70°
1° C Raumtemperatur = 4° C Vorlauftemperatur

Zeiteinstellungen (E.P Menü)

Kessellauf-Zeit (E=00)

Montag:	00:00 - 12:00	12:00 - 00:00
Dienstag:	00:00 - 12:00	12:00 - 00:00
Mittwoch:	00:00 - 12:00	12:00 - 00:00
Donnerstag:	00:00 - 12:00	12:00 - 00:00
Freitag:	00:00 - 12:00	12:00 - 00:00
Samstag:	00:00 - 12:00	12:00 - 00:00
Sonntag:	00:00 - 12:00	12:00 - 00:00

Pelletsfüllzeit "Flex-Zeit" (E=08)

Montag:	08:00 - 20:00
Dienstag:	08:00 - 20:00
Mittwoch:	08:00 - 20:00
Donnerstag:	08:00 - 20:00
Freitag:	08:00 - 20:00
Samstag:	08:00 - 20:00
Sonntag:	08:00 - 20:00

Heizkreis 1

Zeitprogramm 1 (HC.1.1)

Montag:	06:00 - 12:00	12:00 - 22:00
Dienstag:	06:00 - 12:00	12:00 - 22:00
Mittwoch:	06:00 - 12:00	12:00 - 22:00
Donnerstag:	06:00 - 12:00	12:00 - 22:00
Freitag:	06:00 - 12:00	12:00 - 22:00
Samstag:	06:00 - 12:00	12:00 - 23:00
Sonntag:	07:00 - 12:00	12:00 - 22:00

Zeitprogramm 2 (HC.1.2)

Montag:	06:00 - 08:00	16:00 - 21:00
Dienstag:	06:00 - 08:00	16:00 - 21:00
Mittwoch:	06:00 - 08:00	16:00 - 21:00
Donnerstag:	06:00 - 08:00	16:00 - 21:00
Freitag:	06:00 - 08:00	16:00 - 21:00
Samstag:	06:00 - 12:00	12:00 - 23:00
Sonntag:	07:00 - 12:00	12:00 - 21:00

Heizkreis 2

Zeitprogramm 1 (HC.2.1)

Montag:	06:00 - 12:00	12:00 - 22:00
Dienstag:	06:00 - 12:00	12:00 - 18:00
Mittwoch:	06:00 - 12:00	12:00 - 18:00
Donnerstag:	06:00 - 12:00	12:00 - 18:00
Freitag:	06:00 - 12:00	12:00 - 18:00
Samstag:	06:00 - 12:00	12:00 - 18:00
Sonntag:	06:00 - 12:00	12:00 - 18:00

Zeitprogramm 2 (HC.2.2)

Montag:	06:00 - 12:00	12:00 - 18:00
Dienstag:	06:00 - 08:00	16:00 - 21:00
Mittwoch:	06:00 - 08:00	16:00 - 21:00
Donnerstag:	06:00 - 08:00	16:00 - 21:00
Freitag:	06:00 - 08:00	16:00 - 21:00
Samstag:	06:00 - 12:00	12:00 - 23:00
Sonntag:	07:00 - 12:00	12:00 - 21:00

Boilerlade-Zeiten (E=05)

Montag:	05:00 - 09:00	17:00 - 21:00
Dienstag:	05:00 - 09:00	17:00 - 21:00
Mittwoch:	05:00 - 09:00	17:00 - 21:00
Donnerstag:	05:00 - 09:00	17:00 - 21:00
Freitag:	05:00 - 09:00	17:00 - 21:00
Samstag:	05:00 - 09:00	17:00 - 21:00
Sonntag:	05:00 - 09:00	17:00 - 21:00

Grundtemperatur (E=06)

Montag:	05:00 - 23:00
Dienstag:	05:00 - 23:00
Mittwoch:	05:00 - 23:00
Donnerstag:	05:00 - 23:00
Freitag:	05:00 - 23:00
Samstag:	05:00 - 23:00
Sonntag:	05:00 - 23:00

Legionellen (E=07)

Montag:	00:00 - 00:00
Dienstag:	00:00 - 00:00
Mittwoch:	00:00 - 00:00
Donnerstag:	00:00 - 00:00
Freitag:	00:00 - 00:00
Samstag:	00:00 - 00:00
Sonntag:	00:00 - 00:00

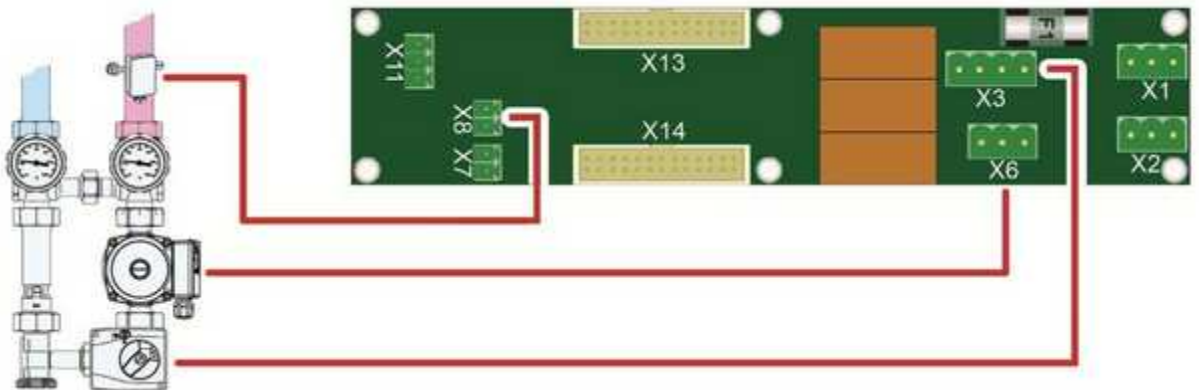
Relais-8 Schaltzeit (E=09)

Montag:	06:00 - 22:00
Dienstag:	06:00 - 22:00
Mittwoch:	06:00 - 22:00
Donnerstag:	06:00 - 22:00
Freitag:	06:00 - 22:00
Samstag:	06:00 - 22:00
Sonntag:	06:00 - 22:00

UNTERLAGEN FÜR DIE VERKABELUNG (ERWEITERUNGSTREIFFEN)

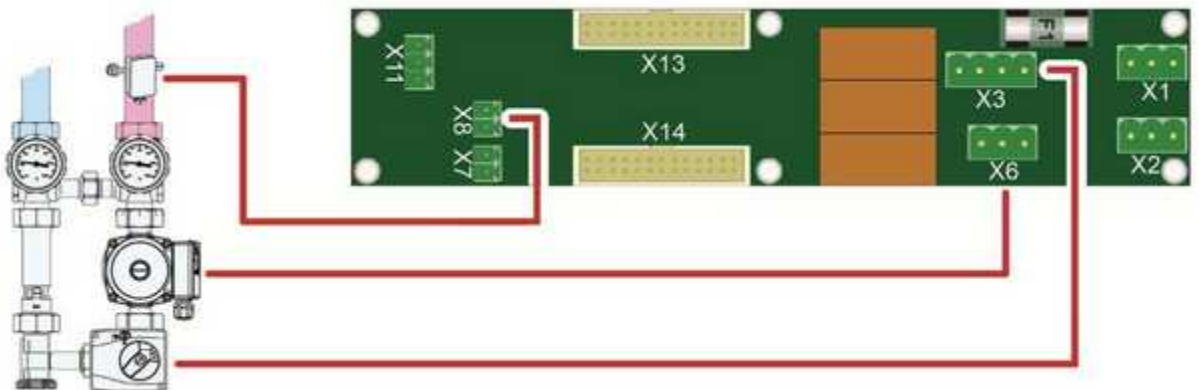
Bitte beachten Sie dass die Elektroinstallation nur von Konzessionierten Fachbetrieb durchgeführt werden darf!

POSITION 1: VERKABELUNG (Heizkreis über 3 Wege Mischer)

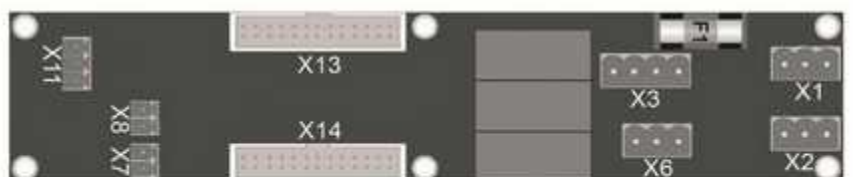


Verbinden Sie die Heizkreispumpe mit X 6 auf dem Erweiterungsstreifen
Verbinden Sie die den Vorlauffühler mit X 8 auf dem Erweiterungsstreifen

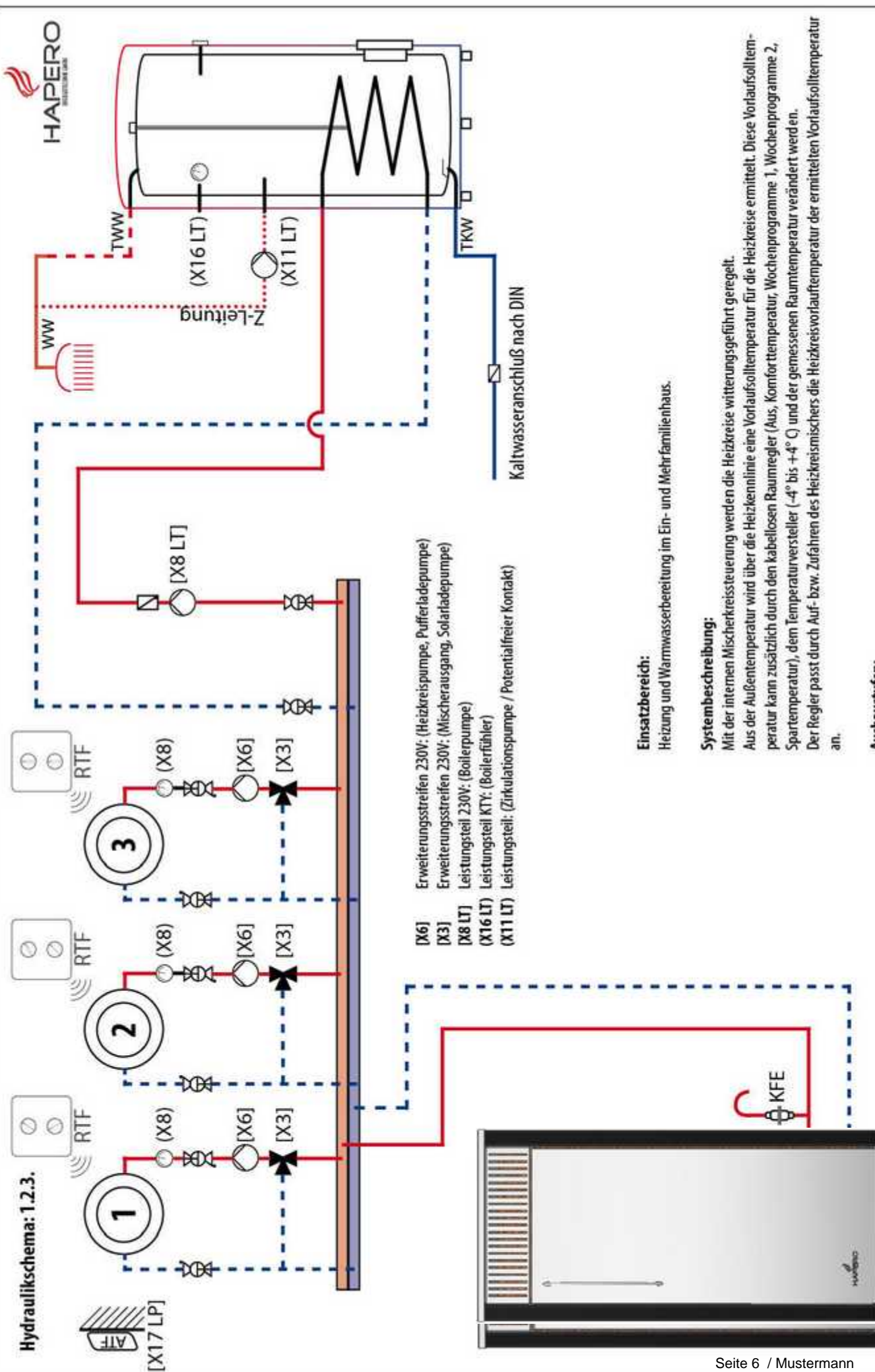
POSITION 2: VERKABELUNG (Heizkreis über 3 Wege Mischer)



Verbinden Sie die Heizkreispumpe mit X 6 auf dem Erweiterungsstreifen
Verbinden Sie die den Vorlauffühler mit X 8 auf dem Erweiterungsstreifen



Hydraulikschemata: 1.2.3.



- [X6] Erweiterungsstreifen 230V: (Heizkreispumpe, Pufferladepumpe)
- [X3] Erweiterungsstreifen 230V: (Mischerausgang, Solarladepumpe)
- [X8 LT] Leistungsteil 230V: (Boilerpumpe)
- (X16 LT) Leistungsteil KTY: (Boilerfühler)
- (X11 LT) Leistungsteil: (Zirkulationspumpe / Potentialfreier Kontakt)

Einsatzbereich:
Heizung und Warmwasserbereitung im Ein- und Mehrfamilienhaus.

Systembeschreibung:
Mit der internen Mischkreissteuerung werden die Heizkreise witterungsgeführt geregelt. Aus der Außentemperatur wird über die Heizkennlinie eine Vorlaufsollltemperatur für die Heizkreise ermittelt. Diese Vorlaufsollltemperatur kann zusätzlich durch den kabellosen Raumregler (Aus, Komforttemperatur, Wochenprogramme 1, Wochenprogramme 2, Spartemperatur), dem Temperaturversteller (-4° bis +4° C) und der gemessenen Raumtemperatur verändert werden. Der Regler passt durch Auf- bzw. Zufahren des Heizkreismischers die Heizkreisvorlauftemperatur der ermittelten Vorlaufsollltemperatur an.

Ausbaustufen:
Ein bis drei Heizkreise, ein Warmwasserboiler.

Ohne Sicherheitseinrichtungen und ohne Gewähr!