

Betreiber: Herr
Mustermann
Manfred
Strasse: Salzburger Strasse 14
PLZ / Ort: 5020 Salzburg
Land: Österreich

Anlagenkonfiguration:

Anlagentype:



1 x HP02/K Balance 14,5 kW (Keller)

Vollautomatischer Pellets-Kessel für den Keller mit kabellosem Raumregler und Außenfühler für witterungsgeführte Regelung, automatischem Selbstreinigungssystem, lautloser, energiesparender Zündung, integrierter Kaminzugabspernung, Kaminzugererkennung über Luftmengensensor, geräuschoptimierten Antrieben, großzügiger Aschenlade

Puffermanagement:



Energiesparpuffer (mit 2 Tauchfühler)

Regelungsvariante eignet sich besonders bei Solarpuffer da die Einschalttemperatur von den Verbrauchern (Heizkreis oder Boiler) vorgegeben wird.

Es ist keine weitere Einstellung der Ein und Ausschalttemperatur nötig

Boilermanagement:



Boiler

Boilerregelung (mit Grundtemperatur und Legionellenschaltung)

Einschalttemperatur 45° C, Ausschalttemperatur 50° C,

Grundtemperatur 35° C, Legionellentemperatur 70° C,

Raumaustragung:

Die Saugschlauchlänge beträgt 10 Meter

Maximale Förderlänge 8,8 Meter + 1,2 Meter im Kessel

Regelungsvarianten:

Heizkreisregelung über Mischersystem

Berechnung der Vorlauftemperatur über Außenkurve
Vorlauftemperaturregelung über 3 Wegemischer
und Vorlauftemperaturmessung

Heizkreismanagement:

Heizkreis 1:

Fußbodenheizung

Außentemperaturgeführter Heizkreis
Außentemperaturkurve (-15° C = 45° C und +20° C = 20° C)
Sommerumschaltung ab 23° C
Winterumschaltung unter 18° C
Maximale Vorlauftemperatur 50°
1° C Raumtemperatur = 2° C Vorlauftemperatur

Bedienung über einen Funkraumregler

(AUS / Komforttemperatur / Zeitprogramm 1
Zeitprogramm 2 / Spartemperatur)

Heizkreis 2:

Radiatoren 55° / 45° C

Außentemperaturgeführter Heizkreis
Außentemperaturkurve (-15° C = 55° C und +20° C = 30° C)
Sommerumschaltung ab 23° C
Winterumschaltung unter 18° C
Maximale Vorlauftemperatur 70°
1° C Raumtemperatur = 4° C Vorlauftemperatur

Zeiteinstellungen (E.P Menü)

Kessellauf-Zeit (E=00)

Montag:	00:00 - 12:00	12:00 - 00:00
Dienstag:	00:00 - 12:00	12:00 - 00:00
Mittwoch:	00:00 - 12:00	12:00 - 00:00
Donnerstag:	00:00 - 12:00	12:00 - 00:00
Freitag:	00:00 - 12:00	12:00 - 00:00
Samstag:	00:00 - 12:00	12:00 - 00:00
Sonntag:	00:00 - 12:00	12:00 - 00:00

Heizkreis 1

Zeitprogramm 1 (HC.1.1)

Montag:	06:00 - 12:00	12:00 - 22:00
Dienstag:	06:00 - 12:00	12:00 - 22:00
Mittwoch:	06:00 - 12:00	12:00 - 22:00
Donnerstag:	06:00 - 12:00	12:00 - 22:00
Freitag:	06:00 - 12:00	12:00 - 22:00
Samstag:	06:00 - 12:00	12:00 - 23:00
Sonntag:	07:00 - 12:00	12:00 - 22:00

Heizkreis 2

Zeitprogramm 1 (HC.2.1)

Montag:	06:00 - 12:00	12:00 - 22:00
Dienstag:	06:00 - 12:00	12:00 - 18:00
Mittwoch:	06:00 - 12:00	12:00 - 18:00
Donnerstag:	06:00 - 12:00	12:00 - 18:00
Freitag:	06:00 - 12:00	12:00 - 18:00
Samstag:	06:00 - 12:00	12:00 - 18:00
Sonntag:	06:00 - 12:00	12:00 - 18:00

Pufferladezeiten (E=04)

Montag:	00:00 - 12:00	12:00 - 00:00
Dienstag:	00:00 - 12:00	12:00 - 00:00
Mittwoch:	00:00 - 12:00	12:00 - 00:00
Donnerstag:	00:00 - 12:00	12:00 - 00:00
Freitag:	00:00 - 12:00	12:00 - 00:00
Samstag:	00:00 - 12:00	12:00 - 00:00
Sonntag:	00:00 - 12:00	12:00 - 00:00

Boilerlade-Zeiten (E=05)

Montag:	05:00 - 09:00	17:00 - 21:00
Dienstag:	05:00 - 09:00	17:00 - 21:00
Mittwoch:	05:00 - 09:00	17:00 - 21:00
Donnerstag:	05:00 - 09:00	17:00 - 21:00
Freitag:	05:00 - 09:00	17:00 - 21:00
Samstag:	05:00 - 09:00	17:00 - 21:00
Sonntag:	05:00 - 09:00	17:00 - 21:00

Legionellen (E=07)

Montag:	00:00 - 00:00
Dienstag:	00:00 - 00:00
Mittwoch:	00:00 - 00:00
Donnerstag:	00:00 - 00:00
Freitag:	00:00 - 00:00
Samstag:	00:00 - 00:00
Sonntag:	00:00 - 00:00

Pelletsfüllzeit "Flex-Zeit" (E=08)

Montag:	08:00 - 20:00
Dienstag:	08:00 - 20:00
Mittwoch:	08:00 - 20:00
Donnerstag:	08:00 - 20:00
Freitag:	08:00 - 20:00
Samstag:	08:00 - 20:00
Sonntag:	08:00 - 20:00

Zeitprogramm 2 (HC.1.2)

Montag:	06:00 - 08:00	16:00 - 21:00
Dienstag:	06:00 - 08:00	16:00 - 21:00
Mittwoch:	06:00 - 08:00	16:00 - 21:00
Donnerstag:	06:00 - 08:00	16:00 - 21:00
Freitag:	06:00 - 08:00	16:00 - 21:00
Samstag:	06:00 - 12:00	12:00 - 23:00
Sonntag:	07:00 - 12:00	12:00 - 21:00

Zeitprogramm 2 (HC.2.2)

Montag:	06:00 - 12:00	12:00 - 18:00
Dienstag:	06:00 - 08:00	16:00 - 21:00
Mittwoch:	06:00 - 08:00	16:00 - 21:00
Donnerstag:	06:00 - 08:00	16:00 - 21:00
Freitag:	06:00 - 08:00	16:00 - 21:00
Samstag:	06:00 - 12:00	12:00 - 23:00
Sonntag:	07:00 - 12:00	12:00 - 21:00

Grundtemperatur (E=06)

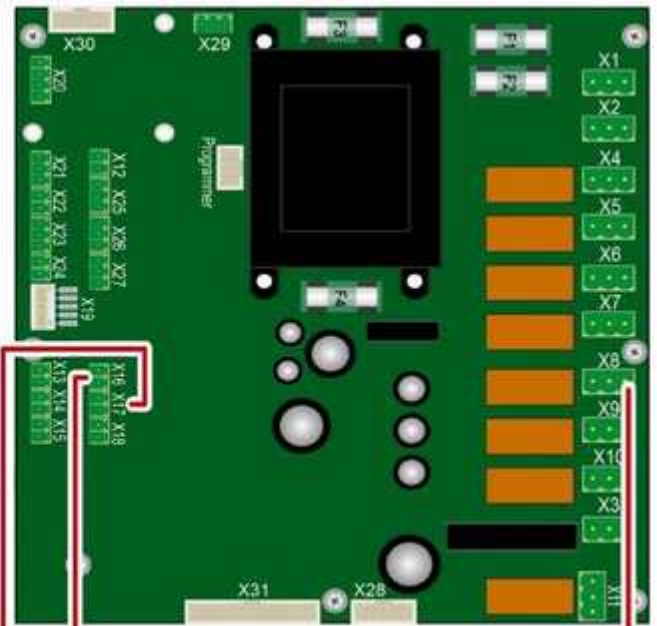
Montag:	05:00 - 23:00
Dienstag:	05:00 - 23:00
Mittwoch:	05:00 - 23:00
Donnerstag:	05:00 - 23:00
Freitag:	05:00 - 23:00
Samstag:	05:00 - 23:00
Sonntag:	05:00 - 23:00

Relais-8 Schaltzeit (E=09)

Montag:	06:00 - 22:00
Dienstag:	06:00 - 22:00
Mittwoch:	06:00 - 22:00
Donnerstag:	06:00 - 22:00
Freitag:	06:00 - 22:00
Samstag:	06:00 - 22:00
Sonntag:	06:00 - 22:00

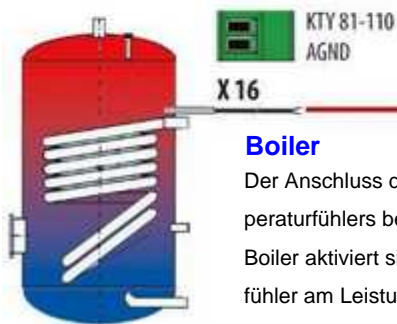
UNTERLAGEN FÜR DIE VERKABELUNG (LEISTUNGSTEIL)

Bitte beachten Sie dass die Elektroinstallation nur von Konzessionierten Fachbetrieb durchgeführt werden darf!



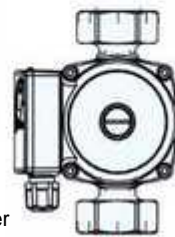
Außentemperatur

Der Außentemperaturfühler soll Sonnengeschützt montiert werden.

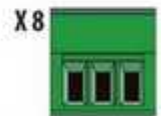


Boiler

Der Anschluss der Boilerpumpe und des Boiler-temperaturfühlers befindet sich auf dem Leistungsteil. Der Boiler aktiviert sich automatisch, sobald der Boiler-temperaturfühler am Leistungsteil angeschlossen wird.



Boilerladepumpe



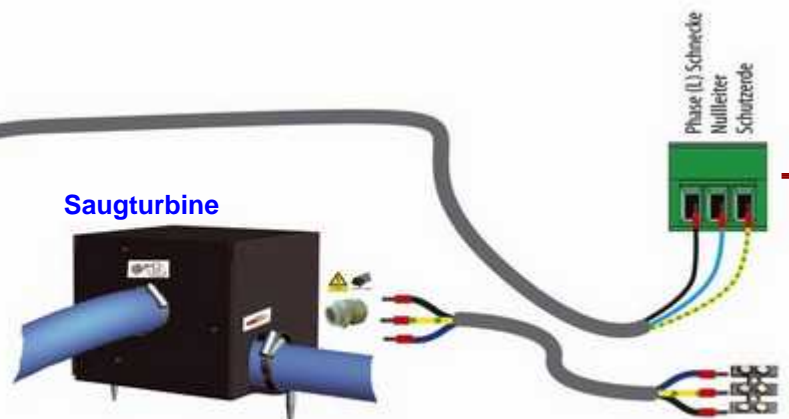
Austragungsschnecke

Stromanschluss an X 10 am Leistungsteil



Saugturbine

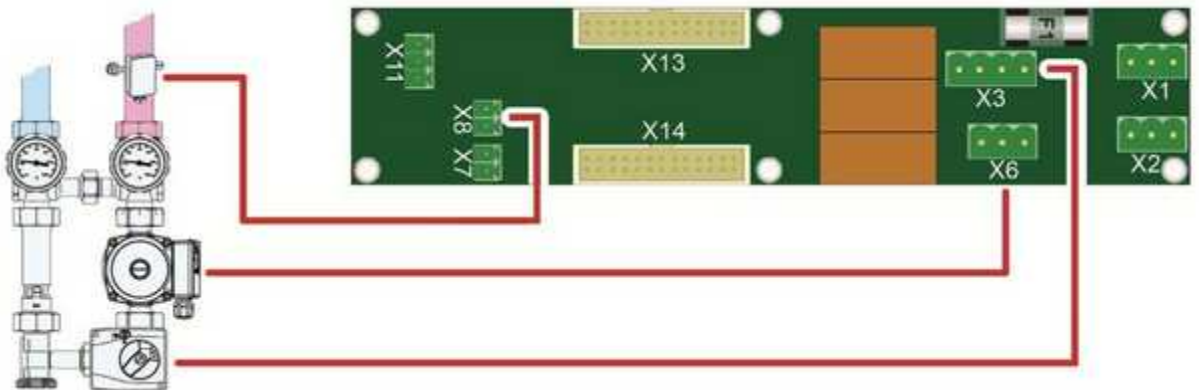
Stromanschluss der Saugturbine an der Lüsterklemme (Unterhalb des Leistungsteils)



UNTERLAGEN FÜR DIE VERKABELUNG (ERWEITERUNGSTREIFFEN)

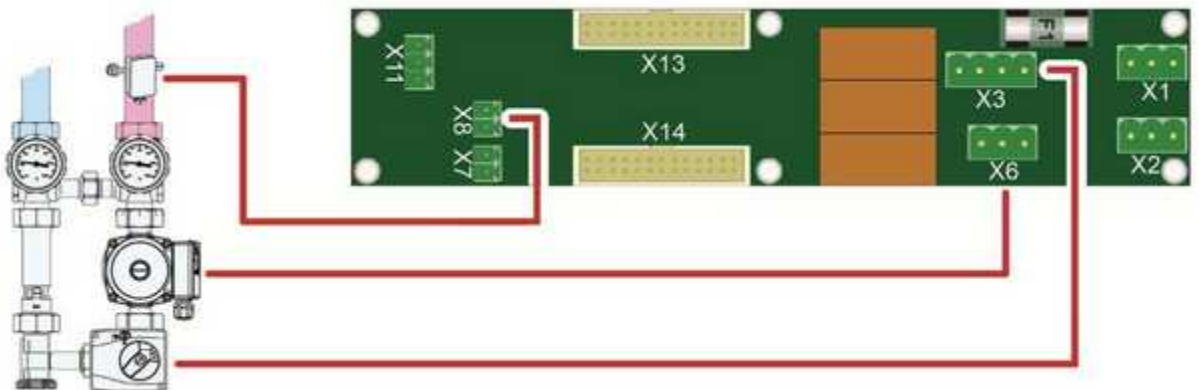
Bitte beachten Sie dass die Elektroinstallation nur von Konzessionierten Fachbetrieb durchgeführt werden darf!

POSITION 1: VERKABELUNG (Heizkreis über 3 Wege Mischer)



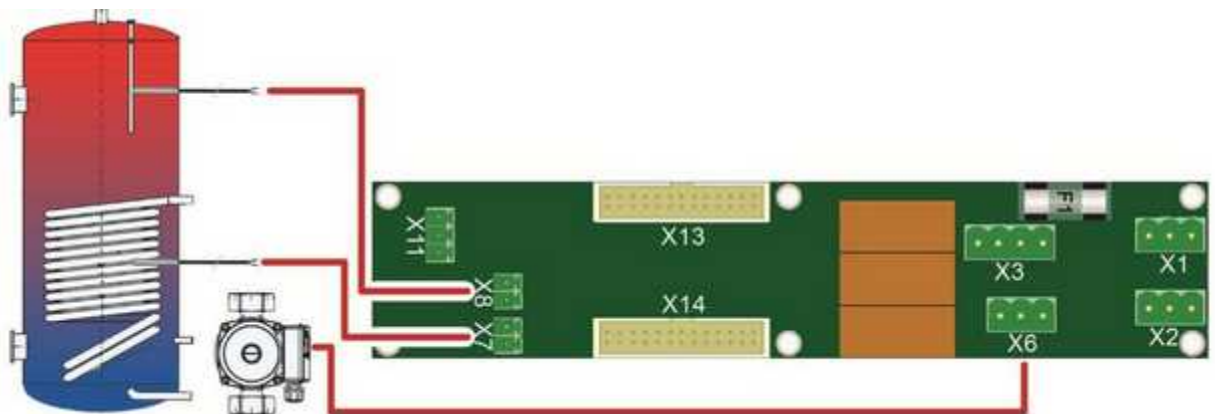
Verbinden Sie die Heizkreispumpe mit X 6 auf dem Erweiterungsstreifen
Verbinden Sie die den Vorlauffühler mit X 8 auf dem Erweiterungsstreifen

POSITION 2: VERKABELUNG (Heizkreis über 3 Wege Mischer)



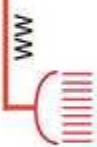
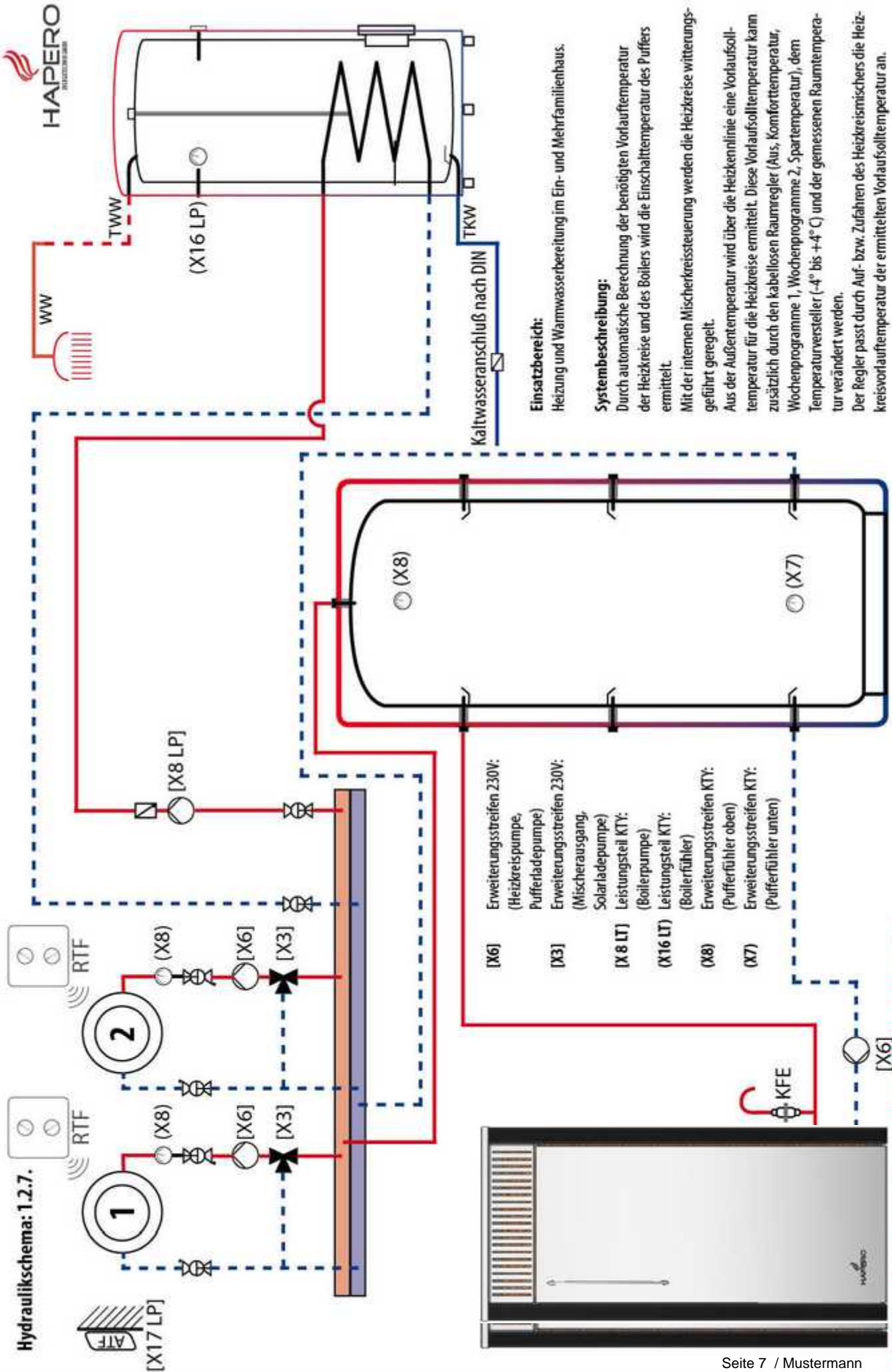
Verbinden Sie die Heizkreispumpe mit X 6 auf dem Erweiterungsstreifen
Verbinden Sie die den Vorlauffühler mit X 8 auf dem Erweiterungsstreifen

POSITION 3: VERKABELUNG (Puffer)



Verbinden Sie die Pufferladepumpe mit X 6 auf dem Erweiterungsstreifen
Verbinden Sie die den Puffer-Tauchfühler OBEN mit X 8 auf dem Erweiterungsstreifen
Verbinden Sie die den Puffer-Tauchfühler UNTEN mit X 7 auf dem Erweiterungsstreifen

Hydraulikschemata: 1.2.7.



TWW

(X16 LP)

Kaltwasseranschluß nach DIN

Einsatzbereich:

Heizung und Warmwasserbereitung im Ein- und Mehrfamilienhaus.

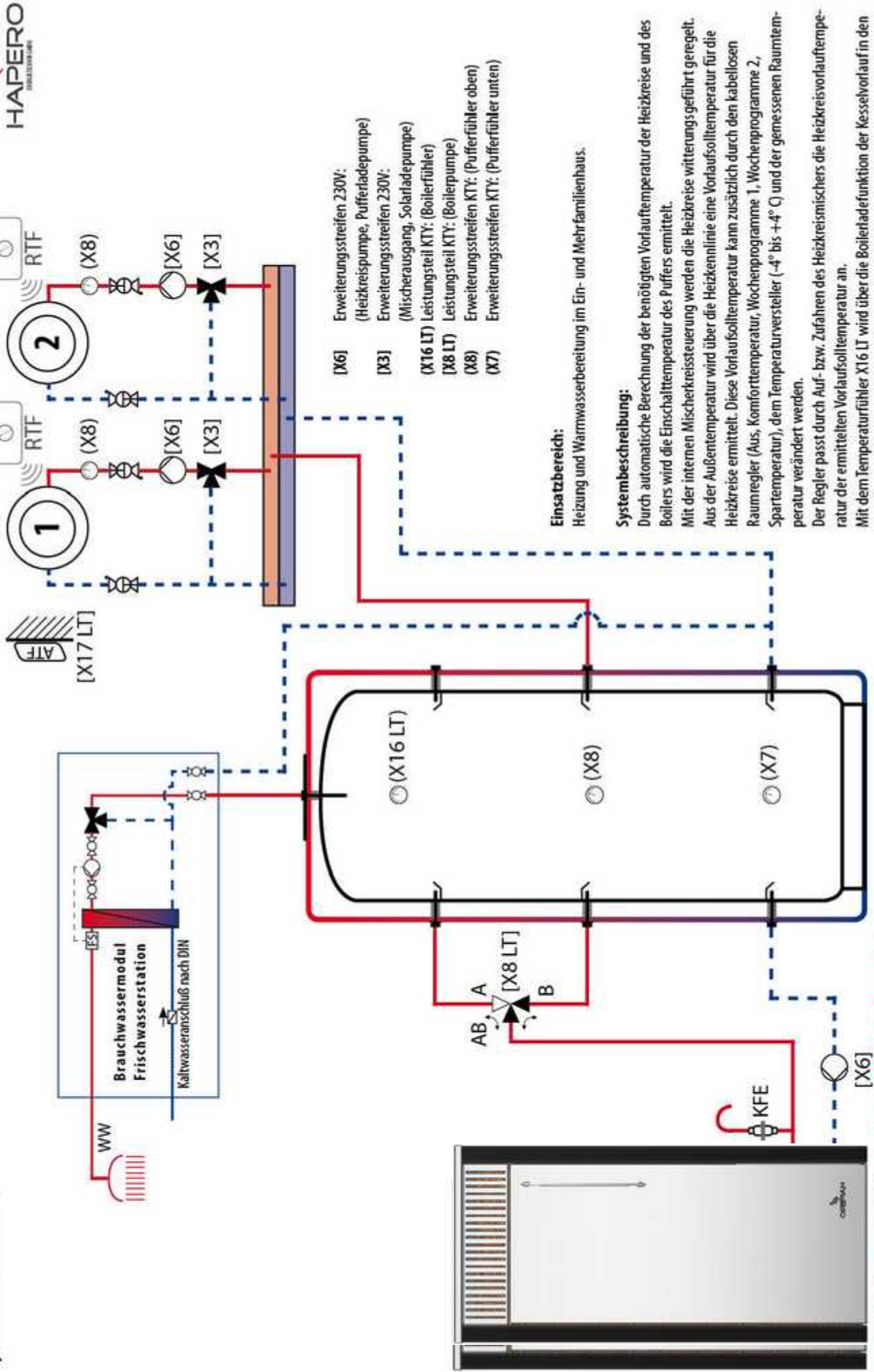
Systembeschreibung:

Durch automatische Berechnung der benötigten Vorlauftemperatur der Heizkreise und des Boilers wird die Einschalttemperatur des Puffers ermittelt.
 Mit der internen Mischkreissteuerung werden die Heizkreise witterungsgeführt geregelt.
 Aus der Außentemperatur wird über die Heizkennlinie eine Vorlauftemperatur für die Heizkreise ermittelt. Diese Vorlauftemperatur kann zusätzlich durch den kabellosen Raumregler (Aus, Komforttemperatur, Wochenprogramme 1, Wochenprogramme 2, Spartemperatur), dem Temperaturversteller (-4° bis +4° C) und der gemessenen Raumtemperatur verändert werden.
 Der Regler passt durch Auf- bzw. Zufahren des Heizkreismischers die Heizkreisvorlauftemperatur der ermittelten Vorlauftemperatur an.

- [X6] Erweiterungstreifen 230V:
(Heizkreispumpe, Pufferladepumpe)
- [X3] Erweiterungstreifen 230V:
(Mischerausgang, Solarladepumpe)
- [X 8 LT] Leistungsteil KTY:
(Boilerpumpe)
- [X16 LT] Leistungsteil KTY:
(Boilerfühler)
- [X8] Erweiterungstreifen KTY:
(Pufferfühler oben)
- [X7] Erweiterungstreifen KTY:
(Pufferfühler unten)

Ohne Sicherheitseinrichtungen und ohne Gewähr!

Hydraulikschemata: 2.3.7.



Einsatzbereich:
Heizung und Warmwasserbereitung im Ein- und Mehrfamilienhaus.

Systembeschreibung:

Durch automatische Berechnung der benötigten Vorlauftemperatur der Heizkreise und des Boilers wird die Einschalttemperatur des Puffers ermittelt.
Mit der internen Mischkreissteuerung werden die Heizkreise witterungsgeführt geregelt. Aus der Außentemperatur wird über die Heizkennlinie eine Vorlaufsollltemperatur für die Heizkreise ermittelt. Diese Vorlaufsollltemperatur kann zusätzlich durch den kabellosen Raumregler (Aus, Komforttemperatur, Wochenprogramme 1, Wochenprogramme 2, Spartemperatur), dem Temperaturversteller (-4° bis +4° C) und der gemessenen Raumtemperatur verändert werden.
Der Regler passt durch Auf- bzw. Zufahren des Heizkreismischers die Heizkreisvorlauftemperatur der ermittelten Vorlaufsollltemperatur an.
Mit dem Temperaturfühler X16 LT wird über die Boilerladefunktion der Kesselvorlauf in den Brauchwasserbereich oder in den Heizbereich des Puffers geladen.

Ohne Sicherheitseinrichtungen und ohne Gewähr!